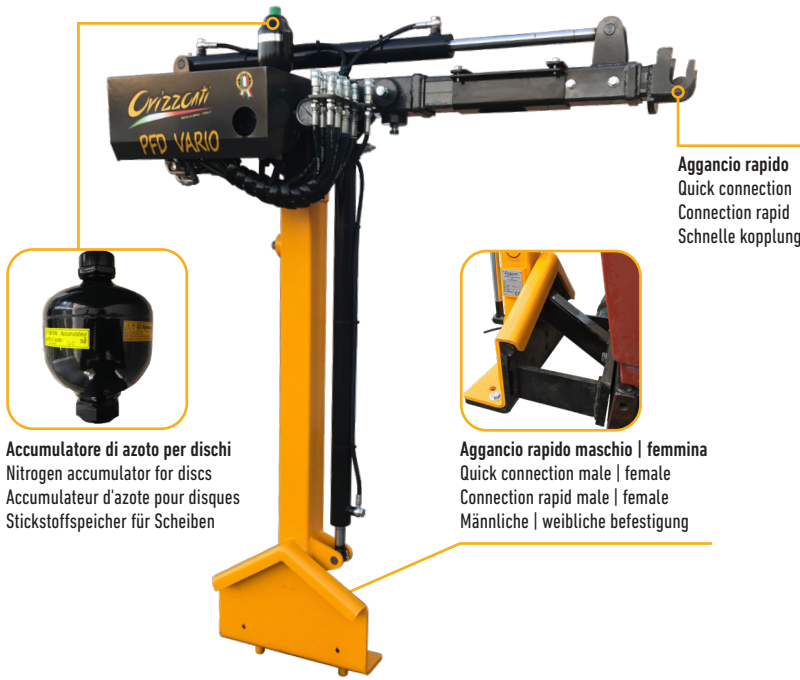


# PFD VARIO

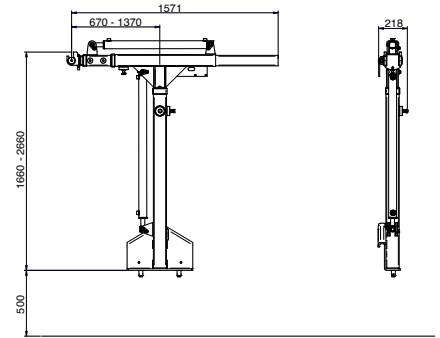
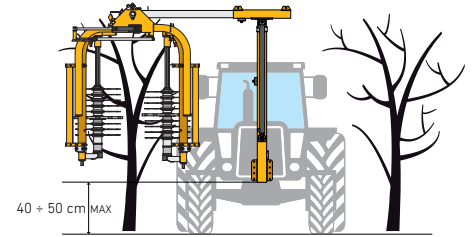
Telaio porta attrezzi a colonna fissa - Tool holder frame with fixed column  
Cadre porte-outils à colonne fixe - Multigeräteträger



Aggancio rapido  
Quick connection  
Connection rapid  
Schnelle kopplung

Accumulatore di azoto per dischi  
Nitrogen accumulator for discs  
Accumulateur d'azote pour disques  
Stickstoffspeicher für Scheiben

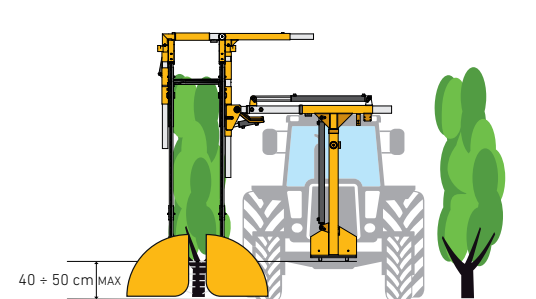
Aggancio rapido maschio | femmina  
Quick connection male | female  
Connection rapid male | female  
Männliche | weibliche befestigung



COD.	Movimenti - Movements - Mouvements - Bewegungen	MIN	Joystick	Distributor	Kg	Oil - Pressure
104505J	5+1  + ON/OFF MOTOR	250 cm			290	50 l/min 180 bar max
⚠ +3 MOVIMENTI LIBERI   +3 FREE MOVEMENTS   +3 MOUVEMENTS LIBRE   +3 FREI BEWEGUNGEN						



Spollatrice/taglio erba a fili  
Shoot removing head/grass cutting machine with wires  
Empampreuse/tondeuses à gazon avec fils  
Rebstamputzer/Gras Schneidemaschine mit Drähten mit Litzen



COD.	Movimenti - Movements - Mouvements - Bewegungen	Joystick	Distributor	Kg	Oil - Pressure
1U45500	+ ON/OFF MOTOR			160	30 l/min 180 bar max

40 I dati e le indicazioni tecniche possono differire tra i vari modelli a seconda delle configurazioni scelte, pertanto rimangono a titolo indicativo e NON impegnativo da parte dell'azienda - The technical data and specification may differ between each configurations chosen, therefore they remain indicative and NOT binding on the part of the company - Les fiches techniques et les spécifications peuvent différer entre chaque configuration choisie, elles restent donc indicatives et NON contraignantes de la part de l'entreprise - Die technischen Daten und Eigenschaften können zwischen den ausgewählten Konfigurationen unterschiedlich sein, daher gelten diese Informationen als Richtlinie und sind für das Unternehmen NICHT bindend

**Molla sicurezza top**  
Top spring security  
Ressort de sécurité top  
Top Sicherheitsfeder

**Molla gas antiurto**  
Gas spring security  
Sécurité avec vérin a gaz  
Sicherheitsgasfeder

**Bilama / Guide PVC**  
Double blade / PVC support  
Double section / PVC lamier  
Doppelklingen- / PVC-Führungen

Ø 1-2 cm

COD. 1A32205 **OPTIONAL**

<b>COD.</b>	<b>Movimenti - Movements - Mouvements - Bewegungen</b>	<b>Joystick</b>	<b>Distributore</b>	<b>Oil - Pressure</b>
<b>1U45320</b>	+ <b>ON/OFF MOTOR</b>			280 30 l/min 180 bar max

**STAFFE PER TRATTORI E SERBATOI - TRACTOR BRACKETS AND OIL TANKS - SUPPORTS ET RÉSERVOIRS DE TRACTEUR - TRAKTORHALTERUNGEN UND TANKS** **Pag. 59**

<b>OPTIONAL</b>	<b>Descrizione - Description - Description - Beschreibung</b>	
<b>1A32205</b>	Convogliatore alzatralci idraulico - Hydraulic conveyer Convoyeur hydraulique - Hydraulischer Hebebandförderer	

**Molla sicurezza top**  
Top spring security  
Ressort de sécurité top  
Top Sicherheitsfeder

**Molla gas antiurto**  
Gas spring security  
Sécurité avec vérin a gaz  
Sicherheitsgasfeder

**Bilama / Guide PVC**  
Double blade / PVC support  
Double section / PVC lamier  
Doppelklingen- / PVC-Führungen

Ø 1-2 cm

L. 1000mm MAX

<b>COD.</b>	<b>Movimenti - Movements - Mouvements - Bewegungen</b>	<b>Joystick</b>	<b>Distributore</b>	<b>Oil - Pressure</b>
<b>1U45325</b>	+ <b>ON/OFF MOTOR</b>			190 30 l/min 180 bar max

**STAFFE PER TRATTORI E SERBATOI - TRACTOR BRACKETS AND OIL TANKS - SUPPORTS ET RÉSERVOIRS DE TRACTEUR - TRAKTORHALTERUNGEN UND TANKS** **Pag. 59**

<b>OPTIONAL</b>	<b>Descrizione - Description - Description - Beschreibung</b>	
<b>1A32200</b>	2 Convogliatori alzatralci idraulici - 2 Hydraulic conveyors 2 Convoyeur hydrauliques - 2 Hydraulische Hebebänder	

**Molla gas antiurto**  
Gas spring security  
Securite avec vérin a gaz  
Sicherheitsgasfeder

**Molla sicurezza top**  
Top spring security  
Ressort de sécurité top  
Top Sicherheitsfeder

**Cinghie autotensionanti**  
Self tensioning belts  
Courroies auto tendues  
Selbstspannende Riemen

**Coltelli Ø 41 cm. - 2500 rpm**  
Knives Ø 41 cm. - 2500 rpm  
Couteaux Ø 41 cm. - 2500 rpm  
Messer Ø 41 cm. - 2500 rpm

Ø 1-2 cm

40 ÷ 50 cm MAX

COD.	Movimenti - Movements - Mouvements - Bewegungen	Joystick	Distributore	Kg	Oil - Pressure
<b>1U45330</b>	A = 4 B = 2 [Icons]	[Tractor]	[Distributor]	160	30 lt/min 180 bar max
<b>1U45331</b>	A = 5 B = 2 [Icons]	[Tractor]	[Distributor]	280	30 lt/min 180 bar max

OPTIONAL	Descrizione - Description - Description - Beschreibung
<b>1A324000</b>	<b>Cottello inclinabile a regolazione meccanica - Tilting knife with mechanical adjustment</b> Couteau incliné avec réglage mécanique - Kippmesser mit mechanischer Einstellung

**Molla gas antiurto**  
Gas spring security  
Securite avec vérin a gaz  
Sicherheitsgasfeder

**Molla sicurezza top**  
Top spring security  
Ressort de sécurité top  
Top Sicherheitsfeder

**Cinghie autotensionanti**  
Self tensioning belts  
Courroies auto tendues  
Selbstspannende Riemen

**Coltelli Ø 41 cm. - 2500 rpm**  
Knives Ø 41 cm. - 2500 rpm  
Couteaux Ø 41 cm. - 2500 rpm  
Messer Ø 41 cm. - 2500 rpm

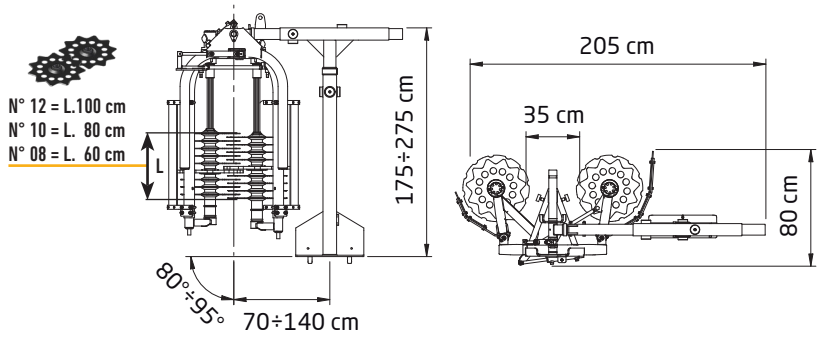
Ø 1-2 cm

40 ÷ 50 cm MAX

COD.	Movimenti - Movements - Mouvements - Bewegungen	Joystick	Distributore	Kg	Oil - Pressure
<b>1U45335</b>	A = 3 B = 2 [Icons]	[Tractor]	[Distributor]	180	30 lt/min 180 bar max
<b>1U45336</b>	A = 4 B = 2 [Icons]	[Tractor]	[Distributor]	215	30 lt/min 180 bar max
<b>1U45337</b>	A = 5 B = 2 [Icons]	[Tractor]	[Distributor]	225	30 lt/min 180 bar max

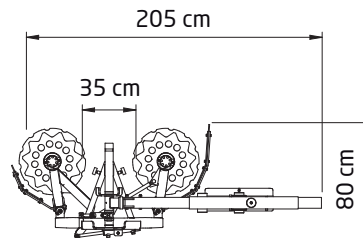
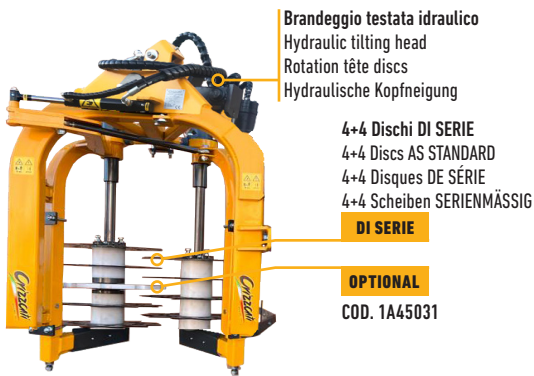
**STAFFE PER TRATTORI E SERBATOI - TRACTOR BRACKETS AND OIL TANKS - SUPPORTS ET RÉSERVOIRS DE TRACTEUR - TRAKTORHALTERUNGEN UND TANKS** **Pag. 59**

OPTIONAL	Descrizione - Description - Description - Beschreibung
<b>1A324002</b>	<b>Doppio cottello inclinabile DX/SX a regolazione meccanica - Double conveyor knife R/L with mechanical adjustment</b> Double couteau inclinable D/G avec réglage mécanique - Doppelkippmesser R/L mit mechanischer Einstellngt
<b>1A32202</b>	<b>2 Convogliatore alzatracci su barra verticale con REGOLATORE DI FLUSSO - 2 Thread lifting conveyor on vertical bar with FLOW REGULATOR</b> 2 Convoyeur hydraulique sur barre verticale avec RÉGULATEUR DE DÉBIT - 2 Fadenhebeförderer auf vertikaler Stange mit STRÖMUNGSREGLER
<b>1A32204</b>	<b>2 Convogliatore alzatracci su cottello inclinato con REGOLATORE DI FLUSSO - 2 Thread lift conveyor on inclined knife with FLOW REGULATOR</b> 2 Convoyeur hydraulique sur couteau incliné avec RÉGULATEUR DE DÉBIT - 2 Fadenhebeförderer auf Schrägmesser mit DURCHFLOSSREGLER



COD.	Movimenti - Movements - Mouvements - Bewegungen	N°	Joystick	Distributor	Oil - Pressure
<b>1U45450</b>	+ ON/OFF MOTOR	8+8			130 30 lt/min 180 bar max

OPTIONAL	Descrizione - Description - Description - Beschreibung	
<b>1A45030</b>	Maggiorazione/Detrazione per coppia dischi taglienti in HARDOX - Increase/deduction for pair of HARDOX discs Supplément/Déduction pour paire de disques à tronçonner en HARDOX - Zuschlag/abzug für ein Paar Schneidscheiben in HARDOX	
<b>1A45031</b>	Coppia dischi salva-palo in PVC folli - Pair of pole-friendly PVC idle discs Disques de sécurité en PVC - Paar polfreundliche PVC-Leerlaufscheiben	NON PER - Not for - Pas pour - Nicht für 12+12 Dischi - Discs - Disques - Scheiben
<b>1A45032</b>	Coppia anteriore barre bilama L. 100 cm - Front pair of double-blade bars L. 100 cm Paire de barres double lame L. 100 cm avant - Vorderes Paar Doppelklingen L. 100 cm	



COD.	Movimenti - Movements - Mouvements - Bewegungen	N°	Joystick	Distributor	Oil - Pressure
<b>1U45451</b>	+ ON/OFF MOTOR	4+4			70 30 lt/min 180 bar max

OPTIONAL	Descrizione - Description - Description - Beschreibung	
<b>1A45030</b>	Maggiorazione per coppia dischi taglienti in HARDOX - Increase for pair of HARDOX discs Supplément pour paire de disques à tronçonner en HARDOX - Zuschlag für ein Paar Schneidscheiben in HARDOX	
<b>1A45031</b>	Coppia dischi salva-palo in PVC folli - Pair of pole-friendly PVC idle discs Disques de sécurité en PVC - Paar polfreundliche PVC-Leerlaufscheiben	NON PER - Not for - Pas pour - Nicht für 5+5 Dischi - Discs - Disques - Scheiben
<b>1A45032</b>	Coppia anteriore barre bilama L. 100 cm - Front pair of double-blade bars L. 100 cm Paire de barres double lame L. 100 cm avant - Vorderes Paar Doppelklingen L. 100 cm	