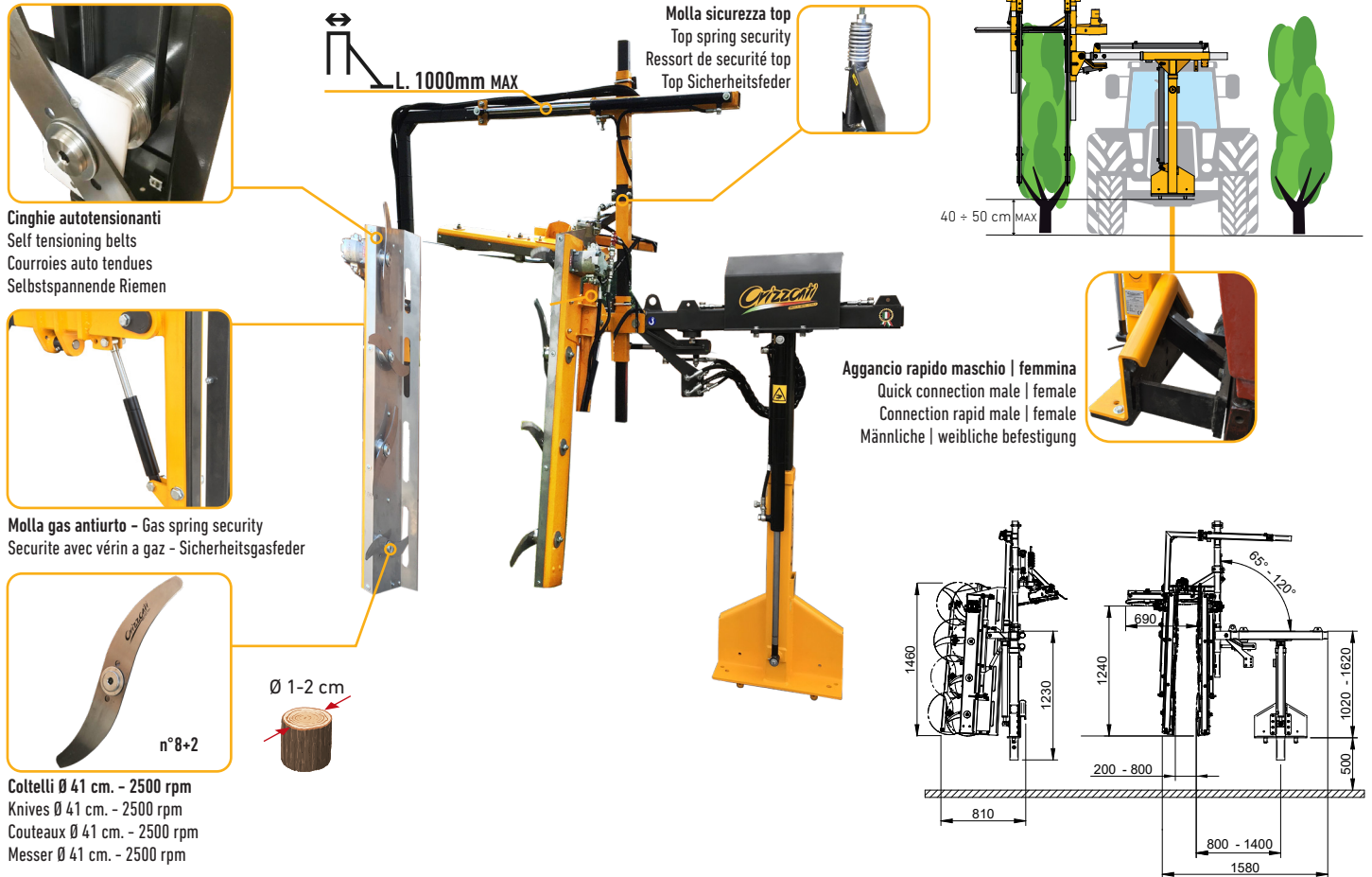


# CFCU 500

Cimatricce coltelli a colonna fissa con tunnel - Knives trimmer with fix column and tunnel  
 Rogneuse tunnel avec couteaux - Einseitiger laubschneider mit tunnel



**Dati tecnici | Technical data | Fiche technique | Technische Daten**

|          |    |     |
|----------|----|-----|
| MOD.     |    |     |
|          | cm | Kg  |
| CFCU 500 | 60 | 260 |

**Necessita SCARICO LIBERO al trattore!**  
 Needs **FREE RETURN LINE** to the tractor!  
 Neccesite de **RETOURN LIBRE** a tracteur!  
**FREIES ÖL-ABFLUSSROHR** erforderlich!



| COD.    | Movimenti - Movements - Mouvements - Bewegungen | Levers | Joystick | Distributor | Oil - Pressure        |
|---------|---|--------|----------|-------------|-----------------------|
| 103243L | 4+1  + ON/OFF MOTOR                             |        |          |             | 30 lt/min 180 bar max |
| 103243J | 4+1  + ON/OFF MOTOR                             |        |          |             | 30 lt/min 180 bar max |

**STAFFE PER TRATTORI E SERBATOI - TRACTOR BRACKETS AND OIL TANKS - SUPPORTS ET RÉSERVOIRS DE TRACTEUR - TRAKTORHALTERUNGEN UND TANKS** **Pag. 59**

| OPTIONAL | Descrizione - Description - Description - Beschreibung  |  |
|----------|---|--|
| 1A324004 | Doppia maggiorazione 5° coltello verticale DX/SX + 39 cm - Double increases 5° knife vertical R/L bar + 39 cm<br>Double 5° couteau vertical D/G + 39 cm - Doppelte Erhöhung 5° Vertikalmesser R/L + 39 cm   |  |
| 1A324005 | Maggiorazione 3° coltello topping + 39 cm - Increases 3° knife horizontal topping bar + 39 cm<br>Supplément 3ème couteau topping + 39 cm - Aufpreis für 3. Richtmesser + 39 cm  |  |
| 1A324002 | Doppio coltello inclinabile DX/SX a regolazione meccanica - Double conveyor knife R/L with mechanical adjustment<br>Double couteau inclinabile D/G avec réglage mécanique - Doppelkippmesser R/L mit mechanischer Einstellung   |  |
| 1A32202  | 2 Convogliatore alzatracoli su barra verticale con REGOLATORE DI FLUSSO - 2 Thread lifting conveyor on vertical bar with FLOW REGULATOR<br>2 Convoyeur hydraulique sur barre verticale avec RÉGULATEUR DE DÉBIT - 2 Fadenhebeförderer auf vertikaler Stange mit STRÖMUNGSREGLER |  |
| 1A32204  | 2 Convogliatore alzatracoli su coltello inclinato con REGOLATORE DI FLUSSO - 2 Thread lift conveyor on inclined knife with FLOW REGULATOR<br>2 Convoyeur hydraulique sur couteau incliné avec RÉGULATEUR DE DÉBIT - 2 Fadenhebeförderer auf Schrägmesser mit DURCHFLOSSREGLER   |  |
| 1A32237  | Martinetto inclinazione topping 90° a leve o joystick (5+1) - 90° topping tilting jack with levers or joystick (5+1)<br>Vérin incliné à 90° avec leviers ou joystick (5+1) - 90° Kipphebel mit Hebeln oder Joystick (5+1)   |  |