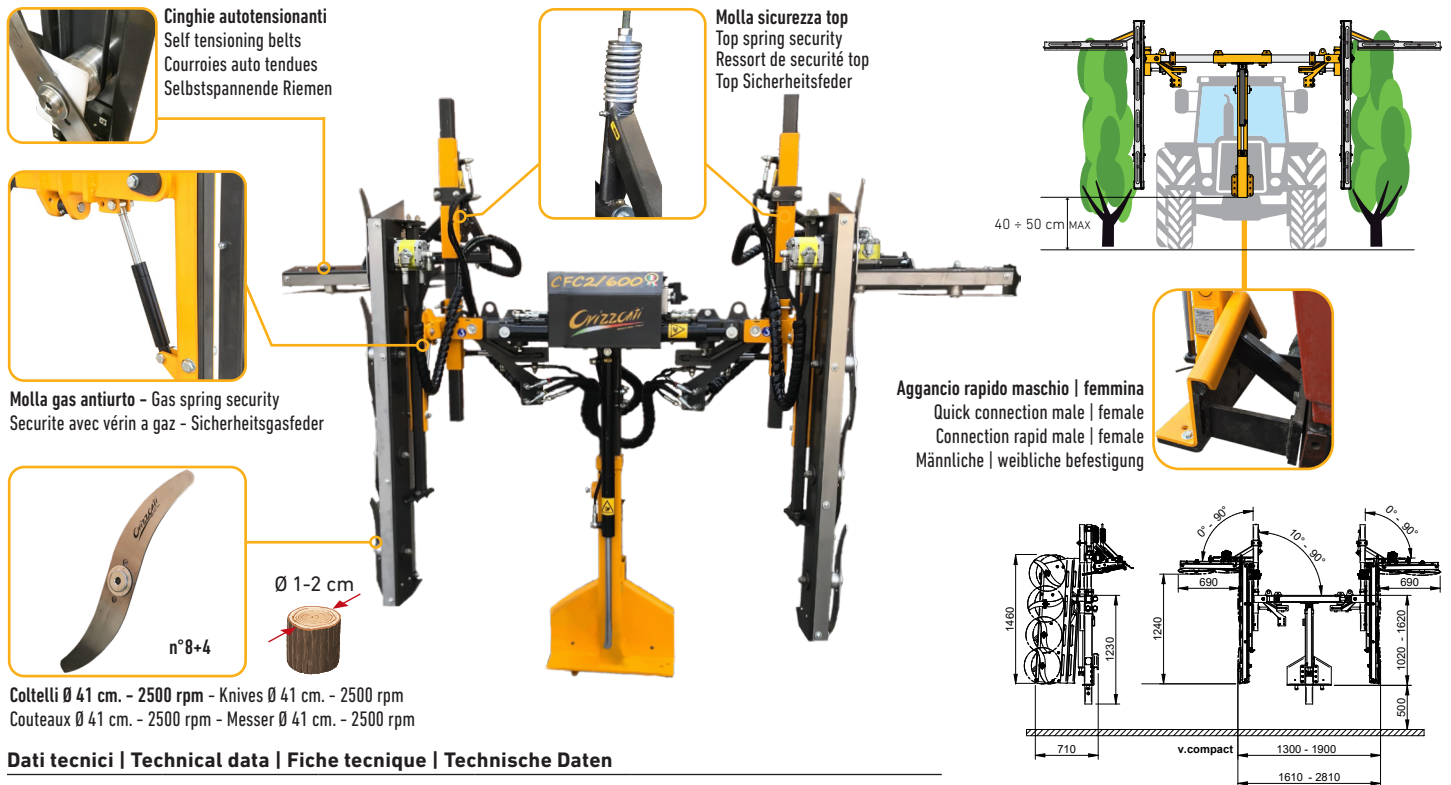


CFC2 600

Cimatrice doppia a coltelli con colonna fissa - Double knives trimmer with fix column
 Rogneuse fix double à couteau - Zweiseitiger überzeilen laubschneider



Dati tecnici | Technical data | Fiche technique | Technische Daten

MOD.	MIN cm v.compact	cm v.compact	MIN cm	MAX cm	Kg
CFC2 600	200	30+30	240	60+60	325

Necessita SCARICO LIBERO al trattore!
Needs **FREE RETURN LINE** to the tractor!
Necessite de **RETOURN LIBRE** a tracteur!
FREIES ÖL-ABFLUSSROHR erforderlich!



COD.	Movimenti - Movements - Mouvements - Bewegungen	Levers	Joystick	Distributor	Oil - Pressure
103244J	7+1 + ON/OFF MOTOR				30 l/min 180 bar max
103242L	5+1 + ON/OFF MOTOR				30 l/min 180 bar max
103242J	5+1 + ON/OFF MOTOR				30 l/min 180 bar max
103245L	5+1 v.compact + ON/OFF MOTOR				30 l/min 180 bar max
103245J	5+1 v.compact + ON/OFF MOTOR				30 l/min 180 bar max

STAFFE PER TRATTORI E SERBATOI - TRACTOR BRACKETS AND OIL TANKS - SUPPORTS ET RÉSERVOIRS DE TRACTEUR - TRAKTORHALTERUNGEN UND TANKS **Pag. 59**

OPTIONAL	Descrizione - Description - Description - Beschreibung	
1A324004	Doppia maggiorazione 5° cottello verticale DX/SX + 39 cm - Double increases 5° knife vertical R/L bar + 39 cm Double 5° couteau vertical D/G + 39 cm - Doppelte Erhöhung 5° Vertikalmesser R/L + 39 cm	
1A324006	Doppia maggiorazione 3° cottello DX/SX topping + 39 cm - Double increase 3° knife R/L topping bar + 39 cm Double supplément 3° couteau topping D/G + 39 cm - Doppeltes 3. Richtmesser R/L + 39 cm	
1A324002	Doppio cottello inclinabile DX/SX a regolazione meccanica - Double conveyor knife R/L with mechanical adjustment Double couteau inclinabile D/G avec réglage mécanique - Doppelkippmesser R/L mit mechanischer Einstellung	
1A32202	2 Convogliatore alzatraci su barra verticale con REGOLATORE DI FLUSSO - 2 Thread lifting conveyor on vertical bar with FLOW REGULATOR 2 Convoyeur hydraulique sur barre verticale avec RÉGULATEUR DE DÉBIT - 2 Fadenhebeförderer auf vertikaler Stange mit STRÖMUNGSREGLER	
1A32204	2 Convogliatore alzatraci su cottello inclinato con REGOLATORE DI FLUSSO - 2 Thread lift conveyor on inclined knife with FLOW REGULATOR 2 Convoyeur hydraulique sur couteau incliné avec RÉGULATEUR DE DÉBIT - 2 Fadenhebeförderer auf Schrägmesser mit DURCHFLOSSREGLER	
1A3234	2 Martinetti alzata verticale topping a innesti rapidi H. = 40 cm - 2 Vertical topping lift with quick connections H. = 40 cm 2 Control vertical top avec raccords rapides H. = 40 cm - 2 Vertikale Hubheber mit Schnellkupplungen H. = 40 cm	+2