

# CFC 300

Cimatrice a coltelli a colonna fissa e topping - Knives trimmer with fix column and topping  
 Rogneuse simple a couteaux avec top - Einseitiger überzeilen laubschneider



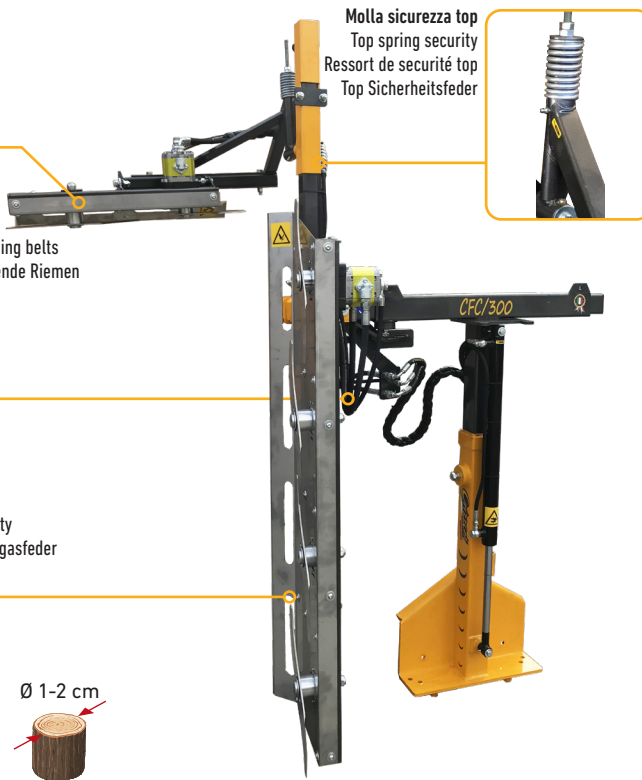
Cinghie autotensionanti - Self tensioning belts  
 Courroies auto tendues - Selbstspannende Riemen



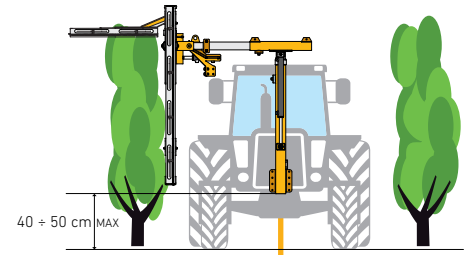
Molla gas antiurto - Gas spring security  
 Securite avec vérin a gaz - Sicherheitsgasfeder



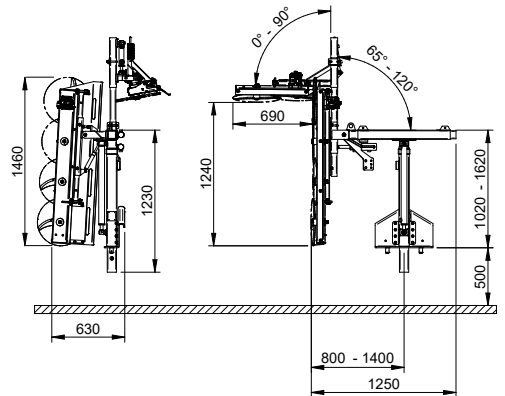
Cottelli Ø 41 cm. - 2500 rpm  
 Knives Ø 41 cm. - 2500 rpm  
 Couteaux Ø 41 cm. - 2500 rpm  
 Messer Ø 41 cm. - 2500 rpm



Molla sicurezza top  
 Top spring security  
 Ressort de sécurité top  
 Top Sicherheitsfeder



Aggancio rapido maschio | femina  
 Quick connection male | female  
 Connection rapid male | female  
 Männliche | weibliche befestigung



Dati tecnici | Technical data | Fiche technique | Technische Daten

MOD.	cm	Kg
CFC 300	60	240

Necessita **SCARICO LIBERO** al trattore!  
 Needs **FREE RETURN LINE** to the tractor!  
 Necessite de **RETOURN LIBRE** a tracteur!  
**FREIES ÖL-ABFLUSSROHR** erforderlich!



COD.	Movimenti - Movements - Mouvements - Bewegungen	Levers	Joystick	Distributor	Oil - Pressure
103241L	4+1  + ON/OFF MOTOR				30 lt/min 180 bar max
103241J	4+1  + ON/OFF MOTOR				30 lt/min 180 bar max

STAFFE PER TRATTORI E SERBATOI - TRACTOR BRACKETS AND OIL TANKS - SUPPORTS ET RÉSERVOIRS DE TRACTEUR - TRAKTORHALTERUNGEN UND TANKS Pag. 59

OPTIONAL	Descrizione - Description - Description - Beschreibung	
1A324003	Maggiorazione 5° coltello verticale + 39 cm - Increases 5° knife vertical bar + 39 cm Supplément 5ème couteau vertical + 39 cm - Aufpreis für 5. Vertikalmesser + 39 cm	
1A324005	Maggiorazione 3° coltello topping + 39 cm - Increases 3° knife horizontal bar + 39 cm Supplément 3ème couteau top + 39 cm - Aufpreis für 3. Richtmesser + 39 cm	
1A324000	Coltello inclinabile a regolazione meccanica - Tilting knife with mechanical adjustment Couteau incliné avec réglage mécanique - Kippmesser mit mechanischer Einstellung	
1A32206	Convogliatore alzatracci su barra verticale CON REGOLATORE DI FLUSSO - Thread lifting conveyor on vertical bar with FLOW REGULATOR Convoyeur hydraulique sur barre verticale avec RÉGULATEUR DE DÉBIT - Fadenhebeförderer auf vertikaler Stange mit STRÖMUNGSREGLER	
1A32207	Convogliatore alzatracci su coltello inclinato con REGOLATORE DI FLUSSO - Thread lift conveyor on inclined knife with FLOW REGULATOR Convoyeur hydraulique sur couteau incliné avec RÉGULATEUR DE DÉBIT - Fadenhebeförderer auf Schrägmesser mit DURCHFLOSSREGLER	
1A32330	Alzata verticale topping indipendente a leve o joystick (5+1) H. = 40 cm - Independent vertical topping lift with levers or joystick (5+1) - H. = 40 cm Control vertical independent top avec levier ou joystick (5+1) H. = 40 cm - Vertikaler unabhängiger Richtlift mit Hebeln oder Joystick (5+1) H. = 40 cm	