

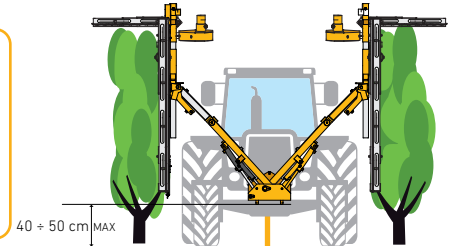
# PRO CUT C600 PROFESSIONAL

Cimatrice doppia professionale autolivellante - Professional trimmer with autolivelling column  
Rogneuse double professionnelle à couteaux - Professioneller zweiseitiger laubschneider

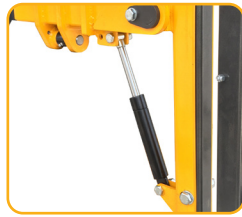


Cinghie autotensionanti  
Self tensioning belts  
Courroies auto tendues  
Selbstspannende Riemen

Molla sicurezza top  
Top spring security  
Ressort de sécurité top  
Top Sicherheitsfeder



**AUTOLIVELLANTE | SELF-LEVELLING  
AUTO-LIVELLANT | SELBSTNIVELLIEREND**



Molla gas antiurto - Gas spring security  
Sécurité avec vérin a gaz - Sicherheitsgasfeder



Sistema autolivellante  
Self-levelling system  
Système auto-livellant  
Selbstnivellierendes System



Aggancio rapido maschio | femmina  
Quick connection male | female  
Connection rapid male | female  
Männliche | weibliche Befestigung



Cottelli Ø 41 cm. - 2500 rpm  
Knives Ø 41 cm. - 2500 rpm  
Couteaux Ø 41 cm. - 2500 rpm  
Messer Ø 41 cm. - 2500 rpm

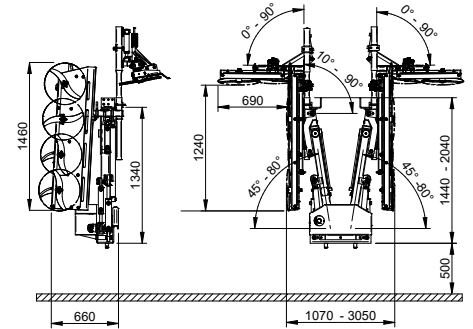


Ø 1-2 cm

n°8+4

PRO CUT C 600

GRIZZONTI AGRICULTURAL INNOVATION



Dati tecnici | Technical data | Fiche technique | Technische Daten

MOD.	MIN cm	MAX cm	mm	Kg
PRO CUT C600	170	330	100	715

Necessita **SCARICO LIBERO** al trattore!  
Needs **FREE RETURN LINE** to the tractor!  
Neessite de **RETOURN LIBRE** a tracteur!  
**FREIES ÖL-ABFLUSSROHR** erforderlichlich!



COD.	Movimenti - Movements - Mouvements - Bewegungen	Joystick	Distributor
103360J	8+1  + ON/OFF MOTOR		Oil - Pressure
			35 l/min 180 bar max

**STAFFE PER TRATTORI E SERBATOI - TRACTOR BRACKETS AND OIL TANKS - SUPPORTS ET RÉSERVOIRS DE TRACTEUR - TRAKTORHALTERUNGEN UND TANKS** Pag. 59

OPTIONAL	Descrizione - Description - Description - Beschreibung		
1A324004	Doppia maggiorazione 5° coltello verticale DX/SX + 39 cm - Double increases 5° knife vertical R/L bar + 39 cm Double 5° couteau vertical D/G + 39 cm - Doppelte Erhöhung 5° Vertikalmesser R/L + 39 cm		
1A324006	Doppia maggiorazione 3° coltello DX/SX topping + 39 cm - Double increase 3° knife R/L topping bar + 39 cm Double supplément 3° couteau topping D/G + 39 cm - Doppeltes 3. Richtmesser R/L + 39 cm		
1A324002	Doppio coltello inclinabile DX/SX a regolazione meccanica - Double conveyor knife R/L with mechanical adjustment Double couteau inclinabile D/G avec réglage mécanique - Doppelkippmesser R/L mit mechanischer Einstellung		
1A32202	2 Convogliatore alzatracoli su barra verticale con REGOLATORE DI FLUSSO - 2 Thread lifting conveyor on vertical bar with FLOW REGULATOR 2 Convoyeur hydraulique sur barre verticale avec RÉGULATEUR DE DÉBIT - 2 Fadenhebeförderer auf vertikaler Stange mit STRÖMUNGSREGLER		
1A32204	2 Convogliatore alzatracoli su coltello inclinato con REGOLATORE DI FLUSSO - 2 Thread lift conveyor on inclined knife with FLOW REGULATOR 2 Convoyeur hydraulique sur couteau incliné avec RÉGULATEUR DE DÉBIT - 2 Fadenhebeförderer auf Schrägmesser mit DURCHFLUSSREGLER		