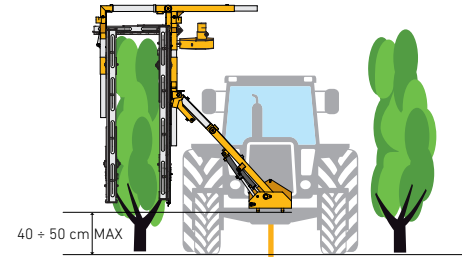
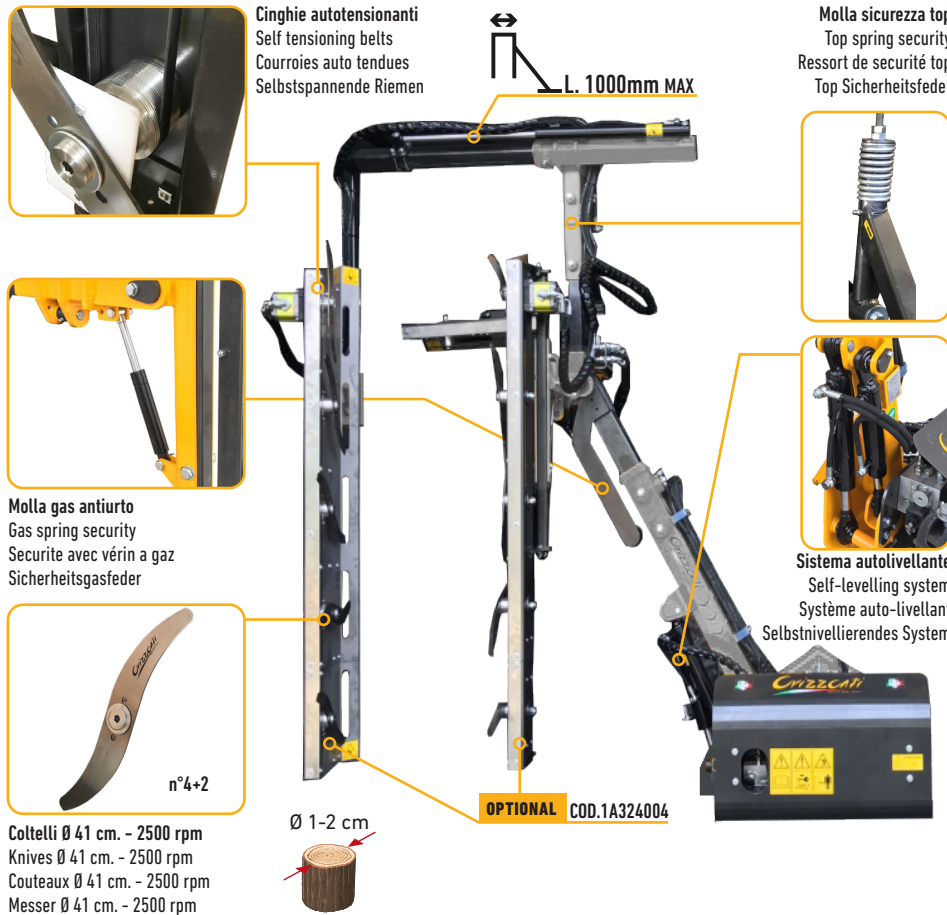


PRO CUT C500 PROFESSIONAL

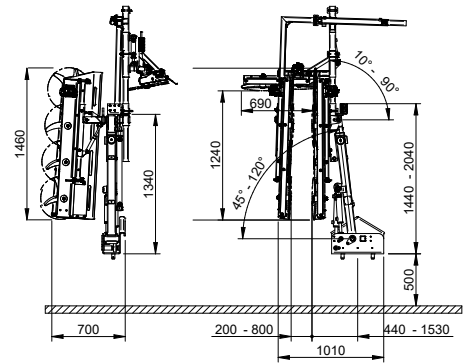
Cimatrice professionale autolivellante a tunnel - Professional auto leveling trimmer with tunnel
Rogneuse professionnelle à couteaux avec tunnel - Professioneller laubschneider mit tunnel



**AUTOLIVELLANTE | SELF-LEVELLING
AUTO-LIVELLANT | SELBSTNIVELLIEREND**



Aggancio rapido maschio | femmina
Quick connection male | female
Connection rapid male | female
Männliche | weibliche Befestigung



Dati tecnici | Technical data | Fiche technique | Technische Daten

MOD.	mm	Kg
PRO CUT C500	100	385

Necessita SCARICO LIBERO al trattore!
Needs **FREE RETURN LINE** to the tractor!
Necessite de **RETOURN LIBRE** a tracteur!
FREIES ÖL-ABFLUSSROHR erforderlich!



COD.	Movimenti - Movements - Mouvements - Bewegungen	Joystick	Oil - Pressure
103385J	4+1 + ON/OFF MOTOR		30 l/min 180 bar max

STAFFE PER TRATTORI E SERBATOI - TRACTOR BRACKETS AND OIL TANKS - SUPPORTS ET RÉSERVOIRS DE TRACTEUR - TRAKTORHALTERUNGEN UND TANKS **Pag. 59**

OPTIONAL	Descrizione - Description - Description - Beschreibung		
1A324004	Doppia maggiorazione 5° coltello verticale DX/SX + 39 cm - Double increases 5° knife vertical R/L bar + 39 cm Double 5° couteau vertical D/G + 39 cm - Doppelte Erhöhung 5° Vertikalmesser R/L + 39 cm		
1A324005	Maggiorazione 3° coltello topping + 39 cm - Increases 3° knife horizontal topping bar + 39 cm Supplément 3ème couteau topping + 39 cm - Aufpreis für 3. Richtmesser + 39 cm		
1A324002	Doppio coltello inclinabile DX/SX a regolazione meccanica - Double conveyor knife R/L with mechanical adjustment Double couteau inclinabile D/G avec réglage mécanique - Doppelkippmesser R/L mit mechanischer Einstellung		
1A32202	2 Convogliatore alzatracoli su barra verticale con REGOLATORE DI FLUSSO - 2 Thread lifting conveyor on vertical bar with FLOW REGULATOR 2 Convoyeur hydraulique sur barre verticale avec RÉGULATEUR DE DÉBIT - 2 Fadenhebeförderer auf vertikaler Stange mit STRÖMUNGSREGLER		
1A32204	2 Convogliatore alzatracoli su coltello inclinato con REGOLATORE DI FLUSSO - 2 Thread lift conveyor on inclined knife with FLOW REGULATOR 2 Convoyeur hydraulique sur couteau incliné avec RÉGULATEUR DE DÉBIT - 2 Fadenhebeförderer auf Schrägmesser mit DURCHFLOSSREGLER		
1A32237	Martinetto inclinazione topping 90° a leve o joystick (5+1) - 90° topping tilting jack with levers or joystick (5+1) Vérin incliné à 90° avec leviers ou joystick (5+1) - 90° Kippschubel mit Hebeln oder Joystick (5+1)		