

# PRO CUT C300 PROFESSIONAL

Cimatrice professionale autolivellante a coltelli - Professional knives trimmer autolevelling column  
Rogneuse professionnelle à couteaux - Professioneller einseitiger laubschneider



Cinghie autotensionanti  
Self tensioning belts  
Courroies auto tendues  
Selbstspannende Riemen



Molla gas antiurto  
Gas spring security  
Sécurité avec vérin à gaz  
Sicherheitsgasfeder

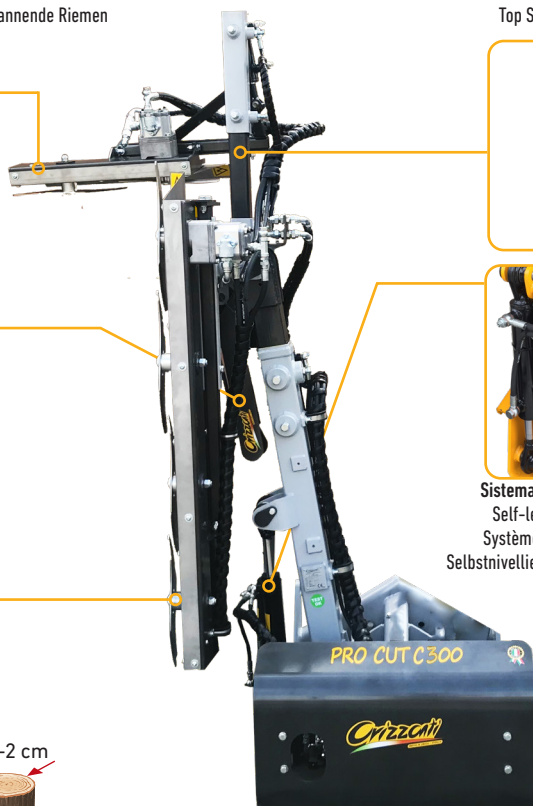


n°4+2

Coltelli Ø 41 cm. - 2500 rpm  
Knives Ø 41 cm. - 2500 rpm  
Couteaux Ø 41 cm. - 2500 rpm  
Messer Ø 41 cm. - 2500 rpm



Ø 1-2 cm



Molla sicurezza top  
Top spring security  
Ressort de sécurité top  
Top Sicherheitsfeder



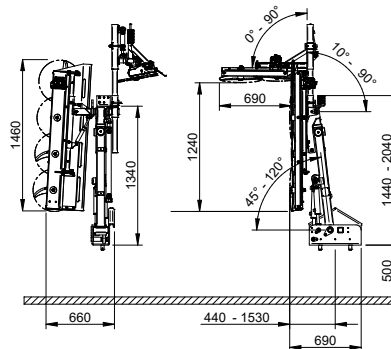
Sistema autolivellante  
Self-levelling system  
Système auto-livellant  
Selbstnivellierendes System



**AUTOLIVELLANTE | SELF-LEVELLING  
AUTO-LIVELLANT | SELBSTNIVELLIEREND**



Aggancio rapido maschio | femmina  
Quick connection male | female  
Connection rapid male | female  
Männliche | weibliche Befestigung



Dati tecnici | Technical data | Fiche technique | Technische Daten

MOD.	mm	Kg
PRO CUT C300	100	330

Necessita **SCARICO LIBERO** al trattore!  
Needs **FREE RETURN LINE** to the tractor!  
Necessite de **RETOURN LIBRE** a tracteur!  
**FREIES ÖL-ABFLUSSROHR** erforderlich!



COD.	Movimenti - Movements - Mouvements - Bewegungen	Joystick	Distributor	Oil - Pressure
103375J	4+1			30 l/min 180 bar max

**STAFFE PER TRATTORI E SERBATOI - TRACTOR BRACKETS AND OIL TANKS - SUPPORTS ET RÉSERVOIRS DE TRACTEUR - TRAKTORHALTERUNGEN UND TANKS** Pag. 59

OPTIONAL	Descrizione - Description - Description - Beschreibung	
1A324003	Maggiorazione 5° coltello verticale + 39 cm - Increases 5° knife vertical bar + 39 cm Supplément 5ème couteau vertical + 39 cm - Aufpreis für 5. Vertikalmesser + 39 cm	
1A324005	Maggiorazione 3° coltello topping + 39 cm - Increases 3° knife horizontal bar + 39 cm Supplément 3ème couteau top + 39 cm - Aufpreis für 3. Richtmesser + 39 cm	
1A324000	Coltello inclinabile a regolazione meccanica - Tilting knife with mechanical adjustment Couteau incliné avec réglage mécanique - Kippmesser mit mechanischer Einstellung	
1A32206	Convogliatore alzatracci su barra verticale CON REGOLATORE DI FLUSSO - Thread lifting conveyor on vertical bar with FLOW REGULATOR Convoyeur hydraulique sur barre verticale avec RÉGULATEUR DE DÉBIT - Fadenhebeförderer auf vertikaler Stange mit STRÖMUNGSREGLER	
1A32207	Convogliatore alzatracci su coltello inclinato con REGOLATORE DI FLUSSO - Thread lift conveyor on inclined knife with FLOW REGULATOR Convoyeur hydraulique sur couteau incliné avec RÉGULATEUR DE DÉBIT - Fadenhebeförderer auf Schrägmesser mit DURCHFLUSSREGLER	
1A32330	Alzata verticale topping indipendente a leve o joystick (5+1) H. = 40 cm - Independent vertical topping lift with levers or joystick (5+1) - H. = 40 cm Control vertical indépendant top avec levier ou joystick (5+1) H. = 40 cm - Vertikaler unabhängiger Richtlift mit Hebeln oder Joystick (5+1) H. = 40 cm	