

AQUILA 2

Girami frutteto frontale doppio - Front double pruning rake
 Andaineur double à l'avant - Zweiseitiger kehrbesen

Martinetto per sfilo telescopico
 Telescopic hydraulic jack
 Vérin pour extension télescopique
 Teleskopischer Hydraulikheber



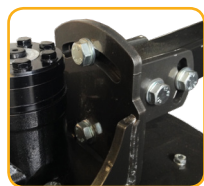
Martinetto apertura braccio
 Jack for lateral side arm
 Vérin d'ouverture de bras
 Jack für seitlichen Seitenarm



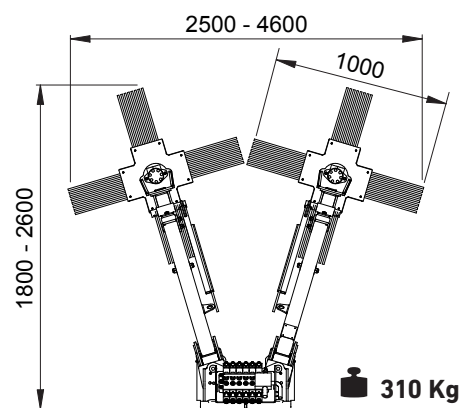
Martinetto alzata verticale braccio
 Jack for vertical lifting arm
 Vérin de levage vertical de bras
 Jack für den vertikalen Hebearm



Gomma raduna tralci
 Rubber collecting rakes
 Râteaux ramasseurs en caoutchouc
 Gummisammelharken



Campana girami con regolazione meccanica
 Pruning rake kit with mechanical adjustment
 Cloche de ramification d'arbre à réglage mécanique
 Baumverzweigungsglocke mit mechanischer Einstellung



COD.	Movimenti - Movements - Mouvements - Bewegungen	Joystick	Distributore	Oil - Pressure
103700L	4+1 + ON/OFF MOTOR			30 lt/min 180 bar max
103710J	4+1 + ON/OFF MOTOR			30 lt/min 180 bar max
103711J	6+1 + ON/OFF MOTOR			30 lt/min 180 bar max

OPTIONAL	Descrizione - Description - Description - Beschreibung	
1A04810	Radiatore - Oil cooler Refrigerateur - Kühler	
1A0350300	Valvola ripartitrice di olio per trattori oltre 50 lt/min. - Oil flow valve regulator for tractor over 50 lt/min. Régulateur d'huile pour tracteurs de plus de 50 l / min. - Ölverteilungsventil für Traktoren über 50 l / min.	
1A48000	Serbatoio posteriore indipendente con radiatore, pompa gr.2 e 60 lt. olio - Independent oil tank with oil cooler, pump GR.2 and 60 lt. of oil Réservoir arrière indépendant avec refroidisseur, pompe gr.2 et 60 lt. d'huile - Unabhängiger hinterer Tank mit Kühler, Pumpe Gr. 2 und 60 lt. Öl	
1A32051	Staffa fissa maschio grezza - Male quickly connection Support fixe mâle - Rohe männliche feste Halterung	
1A32050	Staffa fissa al trattore (fornire modello e tipo di trattore) - Male connection for tractor (type and version of tractor) Support fixé au tracteur (indiquez le modèle et le type de tracteur) - Am Traktor befestigte Halterung (Modell und Typ des Traktors angeben)	
1A32070	Attacco a tre punti con aggancio rapido per sollevatore - Three point attachment with quick coupling for lift Attelage trois points avec connexion pour relevage à l'avant - Dreipunktaufhängung mit Schnellkupplung für Lifter	