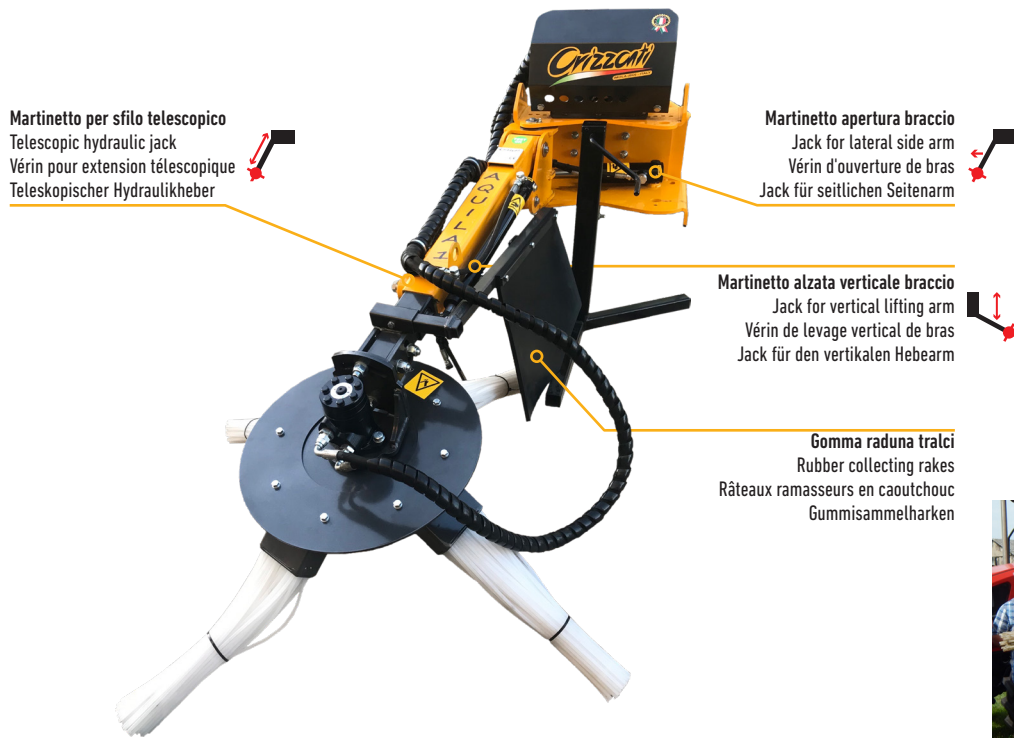


# AQUILA 1

Girami frutteto frontale singolo - Front single pruning rake  
 Andaineur simple à l'avant - Einseitiger kehrbesen

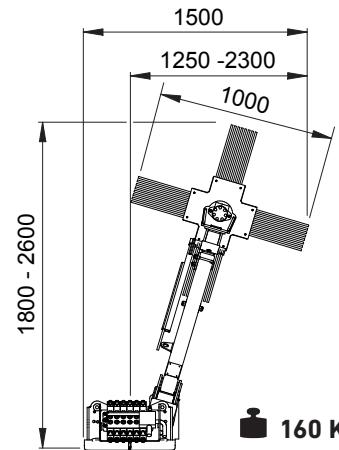


**Martinetto per filo telescopico**  
 Telescopic hydraulic jack  
 Vérin pour extension télescopique  
 Teleskopischer Hydraulikheber

**Martinetto apertura braccio**  
 Jack for lateral side arm  
 Vérin d'ouverture de bras  
 Jack für seitlichen Seitenarm

**Martinetto alzata verticale braccio**  
 Jack for vertical lifting arm  
 Vérin de levage vertical de bras  
 Jack für den vertikalen Hebearm

**Gomma raduna tralci**  
 Rubber collecting rakes  
 Râteaux ramasseurs en caoutchouc  
 Gummisammelharken



COD.	Movimenti - Movements - Mouvements - Bewegungen	Joystick	Distributore	Oil - Pressure
103720I	2+1  ON/OFF MOTOR			25 l/min 180 bar max
103721I	3+1  ON/OFF MOTOR			25 l/min 180 bar max
103722L	2+1  ON/OFF MOTOR			30 l/min 180 bar max
103723L	3+1  ON/OFF MOTOR			30 l/min 180 bar max
103723J	3+1  ON/OFF MOTOR			30 l/min 180 bar max

OPTIONAL	Descrizione - Description - Description - Beschreibung	
1A04810	Radiatore - Oil cooler Refroidisseur - Kühler	
1A0350300	Valvola ripartitrice di olio per trattori oltre 50 lt./min. - Oil flow valve regulator for tractor over 50 lt./min. Régulateur d'huile pour tracteurs de plus de 50 l / min. - Ölverteilungsventil für Traktoren über 50 l / min.	
1A48000	Serbatoio posteriore indipendente con radiatore, pompa gr.2 e 60 lt. olio - Independent oil tank with oil cooler, pump GR.2 and 60 lt. of oil Réservoir arrière indépendant avec refroidisseur, pompe gr.2 et 60 lt. d'huile - Unabhängiger hinterer Tank mit Kühler, Pumpe Gr. 2 und 60 lt. Öl	
1A32051	Staffa fissa maschio grezza - Male quickly connection Support fixe mâle - Rohe männliche feste Halterung	
1A32050	Staffa fissa al trattore (fornire modello e tipo di trattore) - Male connection for tractor (type and version of tractor) Support fixé au tracteur (indiquez le modèle et le type de tracteur) - Am Traktor befestigte Halterung (Modell und Typ des Traktors angeben)	
1A32070	Attacco a tre punti con aggancio rapido per sollevatore - Three point attachment with quick coupling for lift Attelage trois points avec connexion pour relevage à l'avant - Dreipunktaufhängung mit Schnellkupplung für Lifter	